



(19) 대한민국특허청(KR)
(12) 등록특허공보(B1)

(45) 공고일자 2016년10월10일
 (11) 등록번호 10-1664381
 (24) 등록일자 2016년10월04일

(51) 국제특허분류(Int. Cl.)
 H01L 23/00 (2006.01) H01L 23/02 (2006.01)
 (52) CPC특허분류
 H01L 24/01 (2013.01)
 H01L 23/02 (2013.01)
 (21) 출원번호 10-2015-0113362
 (22) 출원일자 2015년08월11일
 심사청구일자 2015년08월11일
 (56) 선행기술조사문헌
 JP2008082772 A
 US20130244337 A1

(73) 특허권자
 서강대학교산학협력단
 서울특별시 마포구 백범로 35 (신수동, 서강대학교)
 (72) 발명자
 이정철
 서울특별시 강남구 선릉로 221, 204동 1202호 (도곡동, 도곡텍슬아파트)
 김광석
 서울특별시 서대문구 연희로32길 48, 103동 404호 (연희동, 성원아파트)
 김석범
 서울특별시 강남구 언주로 332, 101동 1502호 (역삼동, 역삼푸르지오아파트)
 (74) 대리인
 특허법인명인

전체 청구항 수 : 총 10 항

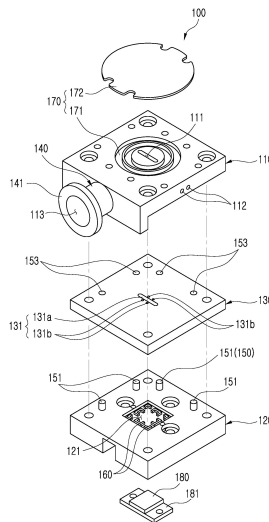
심사관 : 김정진

(54) 발명의 명칭 **마이크로 칩 패키징 장치**

(57) 요약

본 발명은 하나의 부재로 많은 유로에 대해 서로 분리된 실링 구역을 제공할 수 있는 마이크로 칩 패키징 장치를 제공하는 것이 그 기술적 과제이다. 이를 위해, 본 발명의 마이크로 칩 패키징 장치는, 관찰 통로와 배관 채널이 형성되는 상판 부재; 상기 관찰 통로 및 상기 배관 채널과 연통됨과 함께 마이크로 칩이 안착되는 수용 챔버를 형성하는 하판 부재; 및 상기 상판 부재와 상기 하판 부재 사이에 구비되며 상기 관찰 통로와 상기 배관 채널에 대해 서로 분리된 실링 구역을 제공하는 관형 가스켓을 포함한다.

대표도 - 도1



이 발명을 지원한 국가연구개발사업

과제고유번호 1711016613

부처명 미래창조과학부

연구관리전문기관 한국연구재단(ABX3869)

연구사업명 중견연구자지원

연구과제명 기술 연구
젠토그램급 질량 센서 개발을 위한 고온 실리콘 자가 조립 기반 대면적 나노유동채널 제작

기여율 1/1

주관기관 서강대학교 산학협력단

연구기간 2014.11.01 ~ 2015.10.31

명세서

청구범위

청구항 1

마이크로 칩 패키징 장치로,

관찰 통로와 배관 채널이 형성되는 상판 부재;

상기 관찰 통로 및 상기 배관 채널과 연통됨과 함께 마이크로 칩이 안착되는 수용 챔버를 형성하는 하판 부재; 및

상기 상판 부재와 상기 하판 부재 사이에 구비되며 상기 관찰 통로와 상기 배관 채널에 대해 서로 분리된 실링 구역을 제공하는 관형 가스켓을 포함하고,

상기 마이크로 칩 패키징 장치는,

상기 수용 챔버에 구비되어 상기 마이크로 칩에 압력을 가하는 압전 구동기를 더 포함하는

마이크로 칩 패키징 장치.

청구항 2

제1항에서,

상기 상판 부재에는 상기 수용 챔버의 공기를 흡입하기 위한 공기 흡입 채널이 형성되고,

상기 공기 흡입 채널은 상기 상판 부재의 일 측면을 관통하여 상기 관찰 통로와 연통되고,

상기 관형 가스켓에는 상기 관찰 통로와 상기 배관 채널에 각각 상응하는 부위에 관찰 통로용 통공과 배관 채널용 통공이 형성되는 방식으로 상기 서로 분리된 실링 구역을 제공하는

마이크로 칩 패키징 장치.

청구항 3

제2항에서,

상기 배관 채널의 일단은 상기 상판 부재의 타 측면에 노출되고,

상기 배관 채널의 타단은 상기 관찰 통로의 옆에 노출되고,

상기 배관 채널은

상기 수용 챔버로 유체를 주입하기 위해 사용되는

마이크로 칩 패키징 장치.

청구항 4

제2항에서,

상기 상판 부재의 일 측면에는 돌출부가 돌출되고,

상기 공기 흡입 채널은 상기 돌출부까지 연장되어 형성되고,

상기 돌출부의 말단에는 다른 장치와의 결합을 위해 플랜지가 형성되는

마이크로 칩 패키징 장치.

청구항 5

제1항에서,

상기 상판 부재, 상기 관형 가스켓, 그리고 상기 하판 부재는 정렬 유닛에 의해 정렬되는 마이크로 칩 패키징 장치.

청구항 6

제5항에서,

상기 정렬 유닛은,

상기 하판 부재 중 상기 관형 가스켓을 향하는 면에 형성되는 2개 이상의 정렬 돌기;

상기 상판 부재 중 상기 관형 가스켓을 향하는 면에 형성되며 상기 2개 이상의 정렬 돌기가 각각 삽입되는 상판 정렬홈; 및

상기 관형 가스켓에 형성되며 상기 2개 이상의 정렬 돌기가 각각 삽입되는 가스켓 정렬홈

을 포함하는

마이크로 칩 패키징 장치.

청구항 7

제5항에서,

상기 정렬 유닛은,

상기 상판 부재 중 상기 관형 가스켓을 향하는 면에 형성되는 2개 이상의 정렬 돌기;

상기 하판 부재 중 상기 관형 가스켓을 향하는 면에 형성되며 상기 2개 이상의 정렬 돌기가 각각 삽입되는 하판 정렬홈; 및

상기 관형 가스켓에 형성되며 상기 2개 이상의 정렬 돌기가 각각 삽입되는 가스켓 정렬홈

을 포함하는

마이크로 칩 패키징 장치.

청구항 8

제1항에서,

상기 마이크로 칩이 다방면에서 진공 상태에 노출되며 지지되도록 상기 수용 챔버에는 복수의 지지용 기둥이 서로 간격을 두고 구비되는

마이크로 칩 패키징 장치.

청구항 9

제1항에서,

상기 마이크로 칩 패키징 장치는,

상기 관찰 통로를 밀봉시키기 위한 상부 밀봉 유닛을 더 포함하는

마이크로 칩 패키징 장치.

청구항 10

마이크로 칩 패키징 장치로,

관찰 통로와 배관 채널이 형성되는 상판 부재;

상기 관찰 통로 및 상기 배관 채널과 연통됨과 함께 마이크로 칩이 안착되는 수용 챔버를 형성하는 하판 부재; 및

상기 상판 부재와 상기 하판 부재 사이에 구비되며 상기 관찰 통로와 상기 배관 채널에 대해 서로 분리된 실링

구역을 제공하는 판형 가스켓을 포함하고,
 상기 마이크로 칩 패키징 장치는,
 상기 관찰 통로를 밀봉시키기 위한 상부 밀봉 유닛을 더 포함하고,
 상기 상부 밀봉 유닛은,
 상기 상판 부재의 상면에 상기 관찰 통로를 감싸는 형태로 구비되며 오링이 안착되는 오링 안착홈; 및
 상기 상판 부재의 상면에 나사 결합되어 상기 오링에 밀착되는 투시창
 을 포함하는
 마이크로 칩 패키징 장치.

청구항 11

삭제

발명의 설명

기술 분야

[0001] 본 발명은 마이크로 칩 패키징 장치에 관한 것이다.

배경 기술

[0002] 일반적으로, 마이크로 칩 패키징 장치는 마이크로 칩의 검사 또는 포장을 위해 마이크로 칩을 진공 상태로 패키징하는 장치이다.

[0003] 이러한 마이크로 칩 패키징 장치로는, 논문1 "MBE와 결합된 표면 X-선 회절용 초고도 진공 챔버(AN ULTRAHIGH-VACUUM CHAMBER FOR SURFACE X-RAY DIFFRACTION COMBINED WITH MBE); E. VLIEG, A. VAN't ENT, A.P. DE JONGH, H. NEERINGS and J.F. VAN DER VEEN FOM Institute for Atomic can molecular Physics, kruislaan 407, 1098 SJ Amsterdam, The Netherlands; Nuclear Instruments and Methods in Physics Research A262(1987) 522-527 North-Holland, Amsterdam"에 개시된 진공 챔버를 이루는 구성과, 논문2 "웨이퍼 수준으로 패키징되며 고도 진공 민감도 성질 인자를 가지는 미소 전자 기계 공명기(Wafer-Level Packaged MEMS Resonators with a Highly Vacuum-Sensitive Quality Factor); Seok Jin Kang, Young Soon Moon, Won Ho Son, and Sie Young Choi; JOURNAL OF SEMICONDUCTOR TECHNOLOGY AND SCIENCE, VOL. 14, NO.5, OCTOBER, 2014"에 개시된 진공 챔버를 이루는 구성 등을 통해 알려져 있다.

[0004] 나아가, 진공도를 유지하기 위한 마이크로 칩 패키징 장치에서 가장 중요한 요소는 실링 구조에 있다. 이러한 실링 구조는 단순화하면서도 실링을 극대화시킬 수 있는 방향으로 개발이 이루어지고 있는 실정이다.

발명의 내용

해결하려는 과제

[0005] 본 발명의 기술적 과제는, 하나의 부재로 많은 유로에 대해 서로 분리된 실링 구역을 제공할 수 있는 마이크로 칩 패키징 장치를 제공하는 것이다.

[0006] 본 발명의 다른 기술적 과제는, 진공 챔버에 대해 진공도 부여뿐만 아니라 유체를 주입할 수 있는 마이크로 칩 패키징 장치를 제공하는 것이다.

과제의 해결 수단

[0007] 상기 목적을 달성하기 위하여, 본 발명의 실시예에 따른 마이크로 칩 패키징 장치는, 관찰 통로와 배관 채널이 형성되는 상판 부재; 상기 관찰 통로 및 상기 배관 채널과 연통됨과 함께 마이크로 칩이 안착되는 수용 챔버를 형성하는 하판 부재; 및 상기 상판 부재와 상기 하판 부재 사이에 구비되며 상기 관찰 통로와 상기 배관 채널에 대해 서로 분리된 실링 구역을 제공하는 판형 가스켓을 포함한다.

[0008] 상기 상판 부재에는 상기 수용 챔버의 공기를 흡입하기 위한 공기 흡입 채널이 형성되고, 상기 공기 흡입 채널

은 상기 상판 부재의 일 측면을 관통하여 상기 관찰 통로와 연통되며, 그리고 상기 관형 가스켓에는 상기 관찰 통로와 상기 배관 채널에 각각 상응하는 부위에 관찰 통로용 통공과 배관 채널용 통공이 형성되는 방식으로 상기 서로 분리된 실링 구역을 제공할 수 있다.

- [0009] 상기 배관 채널의 일단은 상기 상판 부재의 타 측면에 노출될 수 있고, 상기 배관 채널의 타단은 상기 관찰 통로의 옆에 노출될 수 있으며, 그리고 상기 배관 채널은 상기 수용 챔버로 유체를 주입하기 위해 사용될 수 있다.
- [0010] 상기 상판 부재의 일 측면에는 돌출부가 돌출될 수 있고, 상기 공기 흡입 채널은 상기 돌출부까지 연장되어 형성될 수 있으며, 그리고 상기 돌출부의 말단에는 다른 장치와의 결합을 위해 플랜지가 형성될 수 있다.
- [0011] 상기 상판 부재, 상기 관형 가스켓, 그리고 상기 하판 부재는 정렬 유닛에 의해 정렬될 수 있다.
- [0012] 일 예로, 상기 정렬 유닛은, 상기 하판 부재 중 상기 관형 가스켓을 향하는 면에 형성되는 2개 이상의 정렬 돌기; 상기 상판 부재 중 상기 관형 가스켓을 향하는 면에 형성되며 상기 2개 이상의 정렬 돌기가 각각 삽입되는 상판 정렬홈; 및 상기 관형 가스켓에 형성되며 상기 2개 이상의 정렬 돌기가 각각 삽입되는 가스켓 정렬홈을 포함할 수 있다.
- [0013] 다른 예로, 상기 정렬 유닛은, 상기 상판 부재 중 상기 관형 가스켓을 향하는 면에 형성되는 2개 이상의 정렬 돌기; 상기 하판 부재 중 상기 관형 가스켓을 향하는 면에 형성되며 상기 2개 이상의 정렬 돌기가 각각 삽입되는 하판 정렬홈; 및 상기 관형 가스켓에 형성되며 상기 2개 이상의 정렬 돌기가 각각 삽입되는 가스켓 정렬홈을 포함할 수 있다.
- [0014] 상기 마이크로 칩이 다방면에서 진공 상태에 노출되며 지지되도록 상기 수용 챔버에는 복수의 지지용 기둥이 서로 간격을 두고 구비될 수 있다.
- [0015] 상술한 본 발명의 실시예에 따른 마이크로 칩 패키징 장치는, 상기 관찰 통로를 밀봉시키기 위한 상부 밀봉 유닛을 더 포함할 수 있다.
- [0016] 상기 상부 밀봉 유닛은, 상기 상판 부재의 상면에 상기 관찰 통로를 감싸는 형태로 구비되며 오링(O-ring)이 안착되는 오링 안착홈; 및 상기 상판 부재의 상면에 나사 결합되어 상기 오링에 밀착되는 투시창을 포함할 수 있다.
- [0017] 상술한 본 발명의 실시예에 따른 마이크로 칩 패키징 장치는, 상기 수용 챔버에 구비되어 상기 마이크로 칩에 압력을 가하는 압전 구동기를 더 포함할 수 있다.

발명의 효과

- [0018] 이상에서와 같이, 본 발명의 실시예에 따른 마이크로 칩 패키징 장치는 다음과 같은 효과를 가질 수 있다.
- [0019] 본 발명의 실시예에 의하면, 하나의 관형 가스켓이 상판 부재와 하판 부재 사이에 구비되어 관찰 통로와 배관 채널을 포함하는 많은 유로에 대해 서로 분리된 실링 구역을 제공하므로, 실링을 위한 부품의 수를 최소화하면서 많은 유로에 대해 실링을 달성할 수 있어, 제조 공정 및 제조 비용을 최소화할 수 있다.
- [0020] 또한, 본 발명의 실시예에 의하면, 유체를 주입할 수 있는 배관 채널이 구비되므로, 수용 챔버에 대해 진공도 부여뿐만 아니라 유체를 주입할 수 있어, 마이크로 칩에 대해 보다 다양한 검사 또는 보관이 가능한 여건이 마련될 수 있다.

도면의 간단한 설명

- [0021] 도 1은 본 발명의 일 실시예에 따른 마이크로 칩 패키징 장치를 개략적으로 나타낸 분해 사시도이다.
 도 2는 도 1의 마이크로 칩 패키징 장치를 저면에서 바라본 분해 사시도이다.
 도 3은 도 1의 마이크로 칩 패키징 장치의 조립 상태를 나타낸 사시도이다.

발명을 실시하기 위한 구체적인 내용

- [0022] 이하, 첨부한 도면을 참고로 하여 본 발명의 실시예에 대하여 본 발명이 속하는 기술 분야에서 통상의 지식을 가진 자가 용이하게 실시할 수 있도록 상세히 설명한다. 그러나 본 발명은 여러 가지 상이한 형태로 구현될 수

있으며 여기에서 설명하는 실시예에 한정되지 않는다.

- [0023] 도 1은 본 발명의 일 실시예에 따른 마이크로 칩 패키징 장치를 개략적으로 나타낸 분해 사시도이고, 도 2는 도 1의 마이크로 칩 패키징 장치를 저면에서 바라본 분해 사시도이다.
- [0024] 본 발명의 일 실시예에 따른 마이크로 칩 패키징 장치(100)는, 도 1 및 도 2에 도시된 바와 같이, 상판 부재(110)와, 하판 부재(120)와, 그리고 관형 가스켓(130)을 포함한다. 이하, 도 1 및 도 2를 계속 참조하여, 각 구성 요소에 대해 상세히 설명한다.
- [0025] 상판 부재(110)는, 본 발명의 마이크로 칩 패키징 장치(100)의 상부를 이루는 것으로, 관찰 통로(111)와 배관 채널(112)이 형성된다. 여기서, 배관 채널(112)의 일단은 상판 부재(110)의 타 측면에 노출될 수 있고, 배관 채널(112)의 타단은 관찰 통로(111)의 옆에 노출될 수 있다.
- [0026] 특히, 배관 채널(112)은 수용 챔버(121)로 유체를 주입하기 위해 사용될 수 있다. 따라서, 유체를 주입할 수 있는 배관 채널(112)이 구비되므로, 수용 챔버(121)에 대해 진공도 부여뿐만 아니라 유체를 주입할 수 있어, 마이크로 칩(미도시)에 대해 보다 다양한 검사 또는 보관이 가능한 여건이 마련될 수 있다.
- [0027] 나아가, 상판 부재(110)에는 관찰 통로(111)를 통해 하판 부재(120)에 형성된 수용 챔버(121)의 공기를 흡입하기 위한 공기 흡입 채널(113)이 형성될 수 있고, 공기 흡입 채널(113)은 상판 부재(110)의 일 측면을 관통하여 관찰 통로(111)와 연통될 수 있다. 따라서, 상판 부재(110)의 공기 흡입 채널(113)과 관찰 통로(111)를 통해 하판 부재(120)의 수용 챔버(121)의 공기를 흡입하여 수용 챔버(121)를 진공 상태로 만들 수 있다.
- [0028] 이와 더불어, 상판 부재(110)의 일 측면에는 돌출부(140)가 돌출될 수 있고, 공기 흡입 채널(113)은 돌출부(140)까지 연장되어 형성될 수 있으며, 그리고 돌출부(140)의 말단에는 다른 장치와의 결합을 위해 플랜지(141)가 형성될 수 있다. 따라서, 돌출부(140) 및 플랜지(141)를 통해 다른 장치인 상용 제품과 결합되어 본 발명의 패키징 장치(100)의 기능을 확장시킬 수 있다.
- [0029] 하판 부재(120)는, 본 발명의 마이크로 칩 패키징 장치(100)의 하부를 이루는 것으로, 관찰 통로(111) 및 배관 채널(112)과 연통됨과 함께 마이크로 칩(미도시)이 안착되는 수용 챔버(121)를 가진다. 특히, 마이크로 칩이 다방면에서 진공 상태에 노출되며 지지되도록 수용 챔버(121)에는 복수의 지지용 기둥(160)이 서로 간격을 두고 구비될 수 있다. 즉, 마이크로 칩이 복수의 지지용 기둥(160)에 의해 지지되므로 복수의 지지용 기둥(160) 사이로 마이크로 칩의 저면이 노출되므로 마이크로 칩의 저면 또한 진공 상태에 노출될 수 있다.
- [0030] 관형 가스켓(130)은, 상판 부재(110)와 하판 부재(120) 사이에 구비되어 관찰 통로(111)와 배관 채널(112)에 대해 서로 분리된 실링 구역(131)을 제공한다. 예를 들어, 도 1 및 도 2에 도시된 바와 같이, 관형 가스켓(130)에는 관찰 통로(111)와 배관 채널(112)에 각각 상응하는 부위에 관찰 통로용 통공(131a)과 배관 채널용 통공(131b)이 형성되는 방식으로 서로 분리된 실링 구역(131)을 제공할 수 있다.
- [0031] 따라서, 하나의 관형 가스켓(130)이 상판 부재(110)와 하판 부재(120) 사이에 구비되어 관찰 통로(111)와 배관 채널(112)을 포함하는 많은 유로에 대해 서로 분리된 실링 구역(131)을 제공할 수 있으므로, 실링을 위한 부품의 수를 최소화하면서도 많은 유로에 대해 실링을 달성할 수 있어, 제조 공정 및 제조 비용을 최소화할 수 있다.
- [0032] 이와 더불어, 상술한 본 발명의 일 실시예에 따른 마이크로 칩 패키징 장치(100)는, 도 1 및 도 2에 도시된 바와 같이, 정렬 유닛(150)을 더 포함할 수 있다.
- [0033] 정렬 유닛(150)은 상판 부재(110), 관형 가스켓(130), 그리고 하판 부재(120)를 정렬하는 역할을 한다. 일 예로, 정렬 유닛(150)은, 도 1 및 도 2에 도시된 바와 같이, 하판 부재(120) 중 관형 가스켓(130)을 향하는 면에 형성되는 2개 이상의 정렬 돌기(151), 상판 부재(110) 중 관형 가스켓(130)을 향하는 면에 형성되며 2개 이상의 정렬 돌기(151)가 각각 삽입되는 상판 정렬홈(152), 그리고 관형 가스켓(130)에 형성되며 2개 이상의 정렬 돌기(151)가 각각 삽입되는 가스켓 정렬홈(153)을 포함할 수 있다. 따라서, 상판 정렬홈(152)과 가스켓 정렬홈(153)을 정렬 돌기(151)에 삽입하면 정렬이 완료되므로 조립 시간이 단축됨과 함께 조립 오차를 줄일 수 있다.
- [0034] 다른 예로, 도시되지는 않았지만, 2개 이상의 정렬 돌기가 하판 부재(120)가 아닌 상판 부재(110)에 형성되고 하판 부재(120)에는 이에 상응하도록 하판 정렬홈이 형성될 수도 있다. 구체적으로, 도시되지는 않았지만, 정렬 유닛은, 상판 부재 중 관형 가스켓을 향하는 면에 형성되는 2개 이상의 정렬 돌기, 하판 부재 중 관형 가스켓을 향하는 면에 형성되며 2개 이상의 정렬 돌기가 각각 삽입되는 하판 정렬홈, 그리고 관형 가스켓에 형성되

며 2개 이상의 정렬 돌기가 각각 삽입되는 가스켓 정렬홈을 포함할 수 있다.

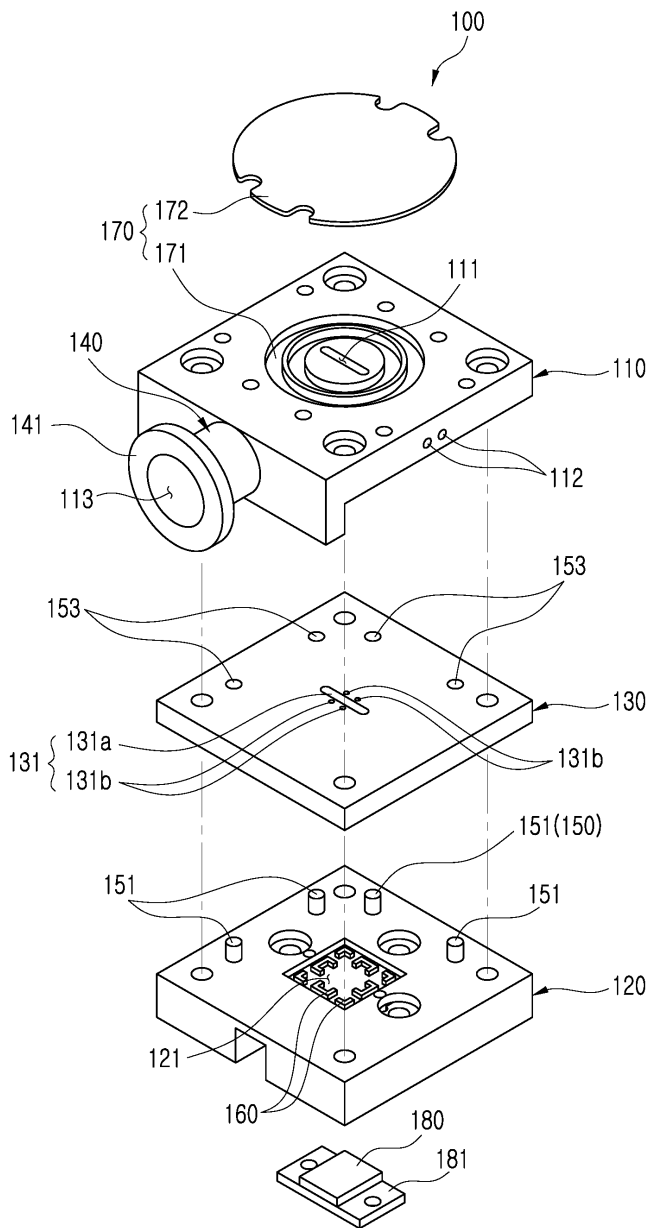
- [0035] 이와 더불어, 상술한 본 발명의 일 실시예에 따른 마이크로 칩 패키징 장치(100)는, 도 1에 도시된 바와 같이, 상부 밀봉 유닛(170)을 더 포함할 수 있다.
- [0036] 상부 밀봉 유닛(170)은 투시가 가능하도록 관찰 통로(111)를 밀봉시키기는 역할을 한다. 예를 들어, 상부 밀봉 유닛(170)은, 도 1에 도시된 바와 같이, 오링(o-ring)(미도시), 오링 안착홈(171), 그리고 투시창(172)을 포함할 수 있다. 오링 안착홈(171)은 상판 부재(110)의 상면에 관찰 통로(111)를 감싸는 형태로 구비되며 오링(미도시)이 이에 안착되고, 투시창(172)은 상판 부재(110)의 상면에 나사 결합되어 오링(미도시)에 밀착된다. 나아가, 투시창(172)은 마이크로 칩에 대해 광학적인 신호 측정이 가능하도록 석영 유리 등으로 이루어질 수 있다.
- [0037] 이와 더불어, 상술한 본 발명의 일 실시예에 따른 마이크로 칩 패키징 장치(100)는, 도 1에 도시된 바와 같이 압전 구동기(180)를 더 포함할 수 있다. 예를 들어, 압전 구동기(Piezo actuator)(180)는 수용 챔버(121)에 구비되어 마이크로 칩에 압력을 가할 수 있어, 마이크로 칩의 공진에 대한 특성을 검사할 수도 있다. 이러한 압전 구동기(180)는 고정 브라켓(181)에 하판 부재(120)에 고정될 수 있다.
- [0038] 참고로, 도 3은 본 발명의 일 실시예에 따른 마이크로 칩 패키징 장치(100)가 조립된 상태를 개략적으로 나타낸 도면이다.
- [0039] 이상에서와 같이, 본 발명의 일 실시예에 따른 마이크로 칩 패키징 장치(100)는 다음과 같은 효과를 가질 수 있다.
- [0040] 본 발명의 일 실시예에 의하면, 하나의 관형 가스켓(130)이 상판 부재(110)와 하판 부재(120) 사이에 구비되어 관찰 통로(111)와 배관 채널(112)을 포함하는 많은 유로에 대해 서로 분리된 실링 구역(131)을 제공하므로, 실링을 위한 부품의 수를 최소화하면서도 많은 유로에 대해 실링을 달성할 수 있어, 제조 공정 및 제조 비용을 최소화할 수 있다.
- [0041] 또한, 본 발명의 일 실시예에 의하면, 유체를 주입할 수 있는 배관 채널(112)이 구비되므로, 수용 챔버(121)에 대해 진공도 부여뿐만 아니라 유체를 주입할 수 있어, 마이크로 칩에 대해 보다 다양한 검사 또는 보관이 가능한 여건이 마련될 수 있다.
- [0042] 이상에서 본 발명의 바람직한 실시예에 대하여 상세하게 설명하였지만 본 발명의 권리범위는 이에 한정되는 것은 아니고 다음의 청구범위에서 정의하고 있는 본 발명의 기본 개념을 이용한 당업자의 여러 변형 및 개량 형태 또한 본 발명의 권리범위에 속하는 것이다.

부호의 설명

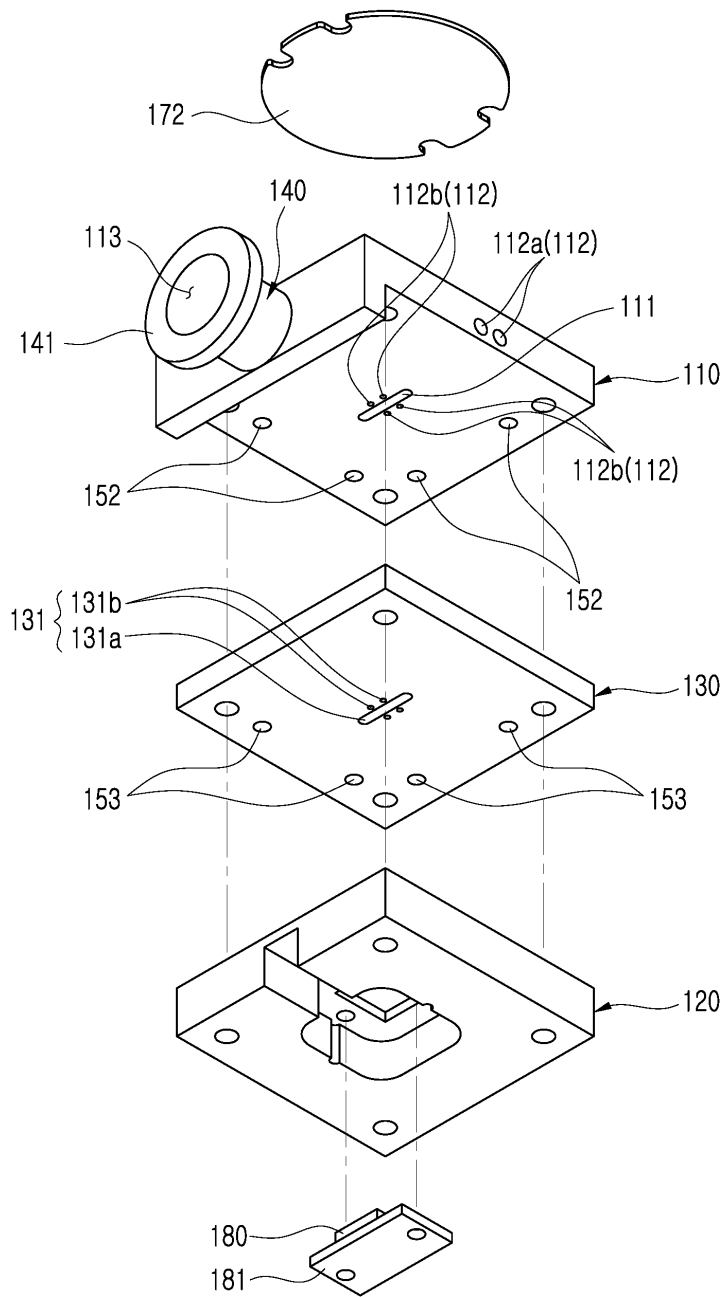
- [0043] 100: 마이크로 칩 패키징 장치
- 110: 상판 부재
- 111: 관찰 통로
- 112: 배관 채널
- 113: 공기 흡입 채널
- 120: 하판 부재
- 121: 수용 챔버
- 130: 관형 가스켓
- 131: 실링 구역
- 131a: 관찰 통로용 통공
- 131b: 배관 채널용 통공
- 140: 돌출부
- 141: 플랜지
- 150: 정렬 유닛
- 151: 정렬 돌기
- 152: 상판 정렬홈
- 153: 가스켓 정렬홈
- 160: 복수의 지지용 기둥
- 170: 상부 밀봉 유닛
- 171: 오링 안착홈
- 172: 투시창
- 180: 압전 구동기
- 181: 고정 브라켓

도면

도면1



도면2



도면3

